



BULAŞIK MAKİNELERİ  
*DISHWASHERS*

**BULAŞIK MAKİNELERİ / DISHWASHERS**

*Bulaşıklarınız Crystal gibi Parlansın  
Shiny Like Crystal*





6-7

BARDAK YIKAMA MAKİNELERİ  
GLASSWASHERS

8-9

SET ALTI BULAŞIK YIKAMA MAKİNELERİ  
UNDERCOUNTER DISHWASHERS

10-11

GİYOTİN TİP BULAŞIK YIKAMA MAKİNELERİ  
HOOD TYPE DISHWASHERS

12-15

KONVEYÖRLÜ BULAŞIK YIKAMA MAKİNELERİ  
CONVEYOR TYPE DISHWASHERS



**TR**

- AISI 304 paslanmaz çelik gövde
- 60-90-120-180 saniyeye ayarlanabilir 4 farklı yıkama programı
- 2,4 litre su tüketimi ile 1 sepet bulaşık yıkanabilir
- Elyaf takviyeli plastik aksam uzun ömürlüdür
- EPDM kauçuk hortum aksamı gıda kodeksine uygundur.
- Özel olarak tasarlanmış yıkama ve durulama kolları yapısı ile efektif yıkama sonuçları alınır
- Standart olarak bulunan tahliye pompası
- İsteğe bağlı olarak eklenebilir parlaticı ve deterjan dozaj pompaları
- Özel tasarlanmış kart teknolojisi sayesinde boyler suyu sıcaklığı 85°C' ye ulaşmadan durulama başlamaz. Bu sayede HACCP standardına uygun hijyenik durulama garanti edilir
- Yıkama programı kapak açılıp kapatıldığında, kaldığı süreden devam edebilir
- 4,5 kW boyler rezistansı 1,8 kW tank rezistansı bulunur.

**EN**

- AISI 304 stainless steel body
- 4 different washing programs, adjustable to 60-90-120-180 seconds
- 1 dishwashing basket with 2,4 liters water consumption
- Long-lasting, glass reinforced plastic parts
- EPDM rubber hose assembly conforming to Food Codex standards
- Effective washing results with a specially-designed washing and rinsing arms structure
- Standard drain pump
- Optional rinse and detergent dosing pumps
- Thanks to a specially-designed card technology, the rinsing process does not start before the boiler water temperature reaches 85 °C. This guarantees hygienic rinsing according to HACCP standards
- Automatic pause and resume feature when opening or closing the door
- 4,5 kW boiler heating element, 1,8 kW tank heating element

Model Model	Açıklamalar Descriptions	Ölçüler Dimension (mm)	Kapasite Capacity	Voltaj Voltage (V)	Güç Power (kW)	Net Ağırlığı Net Weight (kg)	Paketleme Ölç. Packing Dim. (mm)
CRW400 T	Mekanik Drenaj Pompalı Bulaşık Yıkama Makinesi Mechanical Glasswashers with Drain Pump	490x510x770-790	30 Sepet/Saat 30 Basket/Hour	230 V AC -1 NPE 380 V AC -3 N PE	4,8	42	500x600x900
CRW400 TP	Mekanik Drenaj ve Parlaticı Pompalı Bulaşık Yıkama Makinesi Mechanical Glasswashers with Drain,Rinse Aid Pump	490x510x770-790	30 Sepet/Saat 30 Basket/Hour	230 V AC -1 NPE 380 V AC -3 N PE	4,8	42	500x600x900
CRW400 TPD	Mekanik Drenaj , Parlaticı, Deterjan Pompalı Bulaşık Yıkama Makinesi Mechanical Glasswashers with Drain,Rinse Aid and Detergent Aid Pump	490x510x770-790	30 Sepet/Saat 30 Basket/Hour	230 V AC -1 NPE 380 V AC -3 N PE	4,8	42	500x600x900

# Bulaşıklarınız Crystal gibi Parlansın Shiny Like Crystal

## Dijital Bardak Yıkama Makineleri Digital Glasswashers

## Bulaşık Makineleri Dishwashers

### TR

- AISI 304 paslanmaz çelik gövde
- Dijital gösterge paneli
- Küvet ve boiler suyu sıcaklıklarını anlık olarak görüntüleyebilme özelliği
- 60-90-120-180-240 saniyeye ayarlanabilir 5 farklı yıkama programı
- 2,4 litre su tüketimi ile bir sepet bulaşık yıkanabilir
- Elyaf takviyeli plastik aksam uzun ömürlüdür
- EPDM kauçuk hortum aksamı gıda kodeksine uygundur
- Özel olarak tasarlanmış yıkama ve durulama kolları yapısı ile efektif yıkama sonuçları alınır
- Standart olarak bulunan tahliye pompası
- Özel tasarlanmış kart teknolojisi sayesinde boiler suyu sıcaklığı 85°C'ye ulaşmadan durulama başlamaz. Bu sayede HACCP standardına uygun hijyenik durulama garantisi edilir
- Yıkama programı kapak açılıp kapatıldığında, kaldığı süreden devam edebilir
- 4,5 kW boiler rezistansı 1,8 kW tank rezistansı bulunur

### EN

- Digital control panel
- Instant display of tank and boiler water temperatures
- AISI 304 stainless steel body
- 5 different washing programs, adjustable to 60-90-120-180-240 seconds
- 1 dishwashing basket with 2,4 liters water consumption
- Long-lasting, glass reinforced plastic parts
- EPDM rubber hose assembly conforming to Food Codex standards
- Effective washing results with a specially-designed washing and rinsing arms structure
- Standard drain pump
- Thanks to a specially-designed card technology, the rinsing process does not start before the boiler water temperature reaches 85 °C. This guarantees hygienic rinsing according to HACCP standards
- Automatic pause and resume feature when opening or closing the door
- 4,5 kW boiler heating element, 1,8 kW tank heating element



Model Model	Açıklamalar Descriptions	Ölçüler Dimension (mm)	Kapasite Capacity	Voltaj Voltage (V)	Güç Power (kW)	Net Ağırlığı Net Weight (kg)	Paketleme Ölç. Packing Dim. (mm)
CRWD400 T	Dijital Drenaj Pompalı Bulaşık Yıkama Makinesi Digital Glasswashers with Drain Pump	490x510x770-790	30 Sepet/Saat 30 Basket/Hour	230 V AC -1 N PE 380 V AC -3 N PE*	4,8	42	500x600x900
CRWD400 TP	Dijital Drenaj ve Parlatıcı Pompalı Bulaşık Yıkama Makinesi Digital Glasswashers with Drain,Rinse Aid Pump	490x510x770-790	30 Sepet/Saat 30 Basket/Hour	230 V AC -1 N PE 380 V AC -3 N PE*	4,8	42	500x600x900
CRWD400 TPD	Dijital Drenaj , Parlatıcı, Deterjan Pompalı Bulaşık Yıkama Makinesi Digital Glasswashers with Drain,Rinse Aid and Detergent Aid Pump	490x510x770-790	30 Sepet/Saat 30 Basket/Hour	230 V AC -1 N PE 380 V AC -3 N PE*	4,8	42	500x600x900



**TR**

- AISI 304 paslanmaz çelik gövde
- 60-90-120-180 saniyeye ayarlanabilir 4 farklı yıkama programı
- 2,7 litre su tüketimi ile 1 sepet bulaşık yıkanabilir
- Elyaf takviyeli plastik aksam uzun ömürlüdür
- EPDM kauçuk hortum aksamı gıda kodeksine uygundur
- Özel olarak tasarlanmış yıkama ve durulama kolları yapısı ile efektif yıkama sonuçları alınır
- Standart olarak bulunan tahliye pompası
- İsteğe bağlı olarak eklenebilir parlatici ve deterjan dozaj pompaları
- Özel tasarlanmış kart teknolojisi sayesinde boyler suyu sıcaklığı 85°C' ye ulaşmadan durulama başlamaz. Bu sayede HACCP standardına uygun hijyenik durulama garanti edilir
- Yıkama programı kapak açılıp kapatıldığında kaldığı süreden devam edebilir
- 4,5 kW boyler rezistansı 3 kW tank rezistansı bulunur
- Ön müdahale kapağı, cihazı bulunduğu yerden çıkartmadan teknik servis hizmetine olanak sağlar

**EN**

- AISI 304 stainless steel body
- 4 different washing programs, adjustable to 60-90-120-180 seconds
- 1 dishwashing basket with 2,7 liters water consumption
- Long-lasting, glass reinforced plastic parts
- EPDM rubber hose assembly conforming to Food Codex standards
- Effective washing results with a specially-designed washing and rinsing arms structure
- Standard drain pump
- Optional rinse and detergent dosing pumps
- Thanks to a specially-designed card technology, the rinsing process does not start before the boiler water temperature reaches 85 °C. This guarantees hygienic rinsing according to HACCP standards
- Automatic pause and resume feature when opening or closing the door
- 4,5 kW boiler heating element, 3 kW tank heating element
- Front cover allows easy technical service without moving / dragging the product around

Model Model	Açıklamalar Descriptions	Ölçüler Dimension (mm)	Kapasite Capacity	Voltaj Voltage (V)	Güç Power (kW)	Net Ağırlığı Net Weight (kg)	Paketleme Ölç. Packing Dim. (mm)
CRW500 T	Mekanik Drenaj Pompalı Bulaşık Yıkama Makinesi Mechanical Dishwasher with Drain Pump	590x605x820-840	30 Sepet/Saat 30 Basket/Hour	230 V AC -1 N PE 380 V AC -3 N PE* 230 V AC 3 PE*	5,2	52	600x700x950
CRW500 TP	Mekanik Drenaj ve Parlatici Pompalı Bulaşık Yıkama Makinesi Mechanical Dishwasher with Drain,Rinse Aid Pump	590x605x820-840	30 Sepet/Saat 30 Basket/Hour	230 V AC -1 N PE 380 V AC -3 N PE* 230 V AC 3 PE*	5,2	52	600x700x950
CRW500 TPD	Mekanik Drenaj , Parlatici, Deterjan Pompalı Bulaşık Yıkama Makinesi Mechanical Dishwasher with Drain,Rinse Aid and Detergent Aid Pump	590x605x820-840	30 Sepet/Saat 30 Basket/Hour	230 V AC -1 N PE 380 V AC -3 N PE* 230 V AC 3 PE*	5,2	52	600x700x950



# Bulaşeklarının Crystal gibi Parlarsın Shiny Like Crystal

## Dijital Set Altı Bulaşık Yıkama Makineleri Digital Undercounter Dishwashers

## Bulaşık Makineleri Dishwashers

### TR

- Dijital gösterge paneli
- Küvet ve boiler suyu sıcaklıklarını anlık olarak görüntüleyebilme özelliği
- AISI 304 paslanmaz çelik gövde
- 60-90-120-180-240 saniyeye ayarlanabilir 5 farklı yıkama programı
- 2,7 litre su tüketimi ile bir sepet bulaşık yıkanabilir
- Elyaf takviyeli plastik aksam uzun ömürlüdür
- EPDM kauçuk hortum aksamı gıda kodeksine uygundur
- Özel olarak tasarlanmış yıkama ve durulama kolları yapısı ile efektif yıkama sonuçları alınır
- Standart olarak bulunan tahliye pompası
- Özel tasarlanmış kart teknolojisi sayesinde boiler suyu sıcaklığı 85°C'ye ulaşmadan durulama başlamaz. Bu sayede HACCP standardına uygun hijyenik durulama garantisi edilir
- 4,5 kW boiler rezistansı 3 kW tank rezistansı bulunur
- Ön müdahale kapağı, cihazı bulunduğu yerden çıkartmadan teknik servis hizmetine olanak sağlar

### EN

- Digital control panel
- Instant display of tank and boiler water temperatures
- AISI 304 stainless steel body,
- 5 different washing programs, adjustable to 60-90-120-180-240 seconds
- 1 dishwashing basket with 2,7 liters water consumption
- Long-lasting, glass reinforced plastic parts
- EPDM rubber hose assembly conforming to Food Codex standards
- Effective washing results with a specially-designed washing and rinsing arms structure
- Standard drain pump
- Thanks to a specially-designed card technology, the rinsing process does not start before the boiler water temperature reaches 85°C. This guarantees hygienic rinsing according to HACCP standards
- 4,5 kW boiler heating element, 3 kW tank heating element
- Front cover allows easy technical service without moving / dragging the product around
- Production of adjustable electrical circuit according to different voltages and number of phases



Model Model	Açıklamalar Descriptions	Ölçüler Dimension (mm)	Kapasite Capacity	Voltaj Voltage (V)	Güç Power (kW)	Net Ağırlığı Net Weight (kg)	Paketleme Ölç. Packing Dim. (mm)
CRWD500 T	Dijital Drenaj Pompalı Set Altı Bulaşık Yıkama Makinesi Digital Undercounter Dishwasher with Drain Pump	590x605x820-840	30 Sepet/Saat 30 Basket/Hour	230 V AC -1 N PE 380 V AC -3 N PE* 230 V AC 3 N-PE*	5,2	52	600x700x950
CRWD500 TP	Dijital Drenaj ve Parlatici Pompalı Set Altı Bulaşık Yıkama Makinesi Digital Undercounter Dishwasher with Drain, Rinse Aid Pump	590x605x820-840	30 Sepet/Saat 30 Basket/Hour	230 V AC -1 N PE 380 V AC -3 N PE* 230 V AC 3 N-PE*	5,2	52	600x700x950
CRWD500 TPD	Dijital Drenaj, Parlatici, Deterjan Pompalı Set Altı Bulaşık Yıkama Makinesi Digital Undercounter Dishwasher with Drain, Rinse Aid and Detergent Aid Pump	590x605x820-840	30 Sepet/Saat 30 Basket/Hour	230 V AC -1 N PE 380 V AC -3 N PE* 230 V AC 3 PE*	5,2	52	600x700x950



**TR**

- AISI 304 paslanmaz çelik gövde
- 60-90-120-180 saniyeye ayarlanabilir 4 farklı yıkama programı
- 3 litre su tüketimi ile 1 sepet bulaşık yıkanabilir
- EPDM kauçuk hortum aksamı gıda kodeksine uygundur
- Özel olarak tasarlanmış yıkama ve durulama kolları yapısı ile efektif yıkama sonuçları alınır
- İsteğe bağlı tahliye pompası
- İsteğe bağlı olarak eklenebilir parlatici ve deterjan dozaj pompaları
- Özel tasarlanmış kart teknolojisi sayesinde boyler suyu sıcaklığı 85°C'ye ulaşmadan durulama başlamaz. Bu sayede HACCP standardına uygun hijyenik durulama garantisi edilir
- Yıkama programı kapak açılıp kapatıldığında kaldığı süreden devam edebilir
- 9 kW boyler rezistansı 4,5 kW tank rezistansı bulunur
- Ön müdahale kapağı, cihazı bulunduğu yerden çıkartmadan teknik servis hizmetine olanak sağlar

**EN**

- AISI 304 stainless steel body
- 4 different washing programs, adjustable to 60-90-120-180 seconds
- 1 dishwashing basket with 3 liters water consumption
- EPDM rubber hose assembly conforming to Food Codex standards
- Effective washing results with a specially-designed washing and rinsing arms structure
- Optional drain pump
- Optional rinse and detergent dosing pumps
- Thanks to a specially-designed card technology, the rinsing process does not start before the boiler water temperature reaches 85 °C  
This guarantees hygienic rinsing according to HACCP standards
- Automatic pause and resume feature when opening or closing the door
- 9 kW boiler heating element, 4.5 kW tank heating element
- Front cover allows easy technical service without moving / dragging the product around

Model Model	Açıklamalar Descriptions	Ölçüler Dimension (mm)	Kapasite Capacity	Voltaj Voltage (V)	Güç Power (kW)	Net Ağırlığı Net Weight (kg)	Paketleme Ölç. Packing Dim. (mm)
CRW1000	Mekanik Giyotin Bulaşık Yıkama Makinesi Mechanical Hood Type Dishwasher	610x725x1460-1900	60 Sepet/Saat 60 Basket/Hour	380 V AC - 3 N PE 230 V AC -3 PE*	9.7	91	700x800x1560
CRW1000 T	Mekanik Drenaj Pompalı Giyotin Bulaşık Yıkama Makinesi Mechanical Hood Type Dishwasher with Drain Pump	610x725x1460-1900	60 Sepet/Saat 60 Basket/Hour	380 V AC - 3 N PE 230 V AC -3 PE*	9.7	91	700x800x1560
CRW1000 P	Mekanik Parlatici Pompalı Giyotin Bulaşık Yıkama Makinesi Mechanical Hood Type Dishwasher with Rinse Aid Pump	610x725x1460-1900	60 Sepet/Saat 60 Basket/Hour	380 V AC - 3 N PE 230 V AC -3 PE*	9.7	91	700x800x1560
CRW1000 TP	Mekanik Drenaj ve Parlatici Pompalı Giyotin Bulaşık Yıkama Makinesi Mechanical Hood Type Dishwasher with Drain and Rinse Aid Pump	610x725x1460-1900	60 Sepet/Saat 60 Basket/Hour	380 V AC - 3 N PE 230 V AC -3 PE*	9.7	91	700x800x1560
CRW1000 PD	Mekanik Parlatici ve Deterjan Pompalı Giyotin Bulaşık Yıkama Makinesi Mechanical Hood Type Dishwasher with Rinse Aid and Detergent Aid Pump	610x725x1460-1900	60 Sepet/Saat 60 Basket/Hour	380 V AC - 3 N PE 230 V AC -3 PE*	9.7	91	700x800x1560
CRW1000 TPD	Mekanik Drenaj , Parlatici ve Deterjan Pompalı Giyotin Bulaşık Yıkama Makinesi Mechanical Hood Type Dishwasher with Drain,Rinse Aid and Detergent Aid Pump	610x725x1460-1900	60 Sepet/Saat 60 Basket/Hour	380 V AC - 3 N PE 230 V AC -3 PE*	9.7	91	700x800x1560

# Bulaşıklarınız Crystal gibi Parlansın Shiny Like Crystal

## Dijital Giyotin Tip Bulaşık Yıkama Makineleri Digital Hood Type Dishwashers

## Bulaşık Makineleri Dishwashers

### TR

- AISI 304 paslanmaz çelik gövde, dijital gösterge paneli
- Küvet ve boiler suyu sıcaklıklarını anlık olarak görüntüleyebilme özelliği
- 60-90-120-180-240 saniyeye ayarlanabilir 5 farklı yıkama programı
- 3 litre su tüketimi ile bir sepet bulaşık yıkanabilir
- EPDM kauçuk hortum aksamı gıda kodeksine uygundur
- Özel olarak tasarlanmış yıkama ve durulama kolları yapısı ile efektif yıkama sonuçları alınır
- İsteğe bağlı olarak eklenebilir tahliye pompası
- İsteğe bağlı olarak eklenebilir parlatici ve deterjan dozaj pompaları
- Özel tasarlanmış kart teknolojisi sayesinde boiler suyu sıcaklığı 85°C'ye ulaşmadan durulama başlamaz. Bu sayede HACCP standardına uygun hijyenik durulama garantisi edilir
- Yıkama programı kapak açılıp kapatıldığında, kaldığı süreden devam edebilir
- 9 kW boiler rezistansı 4,5 kW tank rezistansı bulunur
- Ön müdahale kapağı, cihazı bulunduğu yerden çıkartmadan teknik servis hizmetine olanak sağlar

### EN

- AISI 304 stainless steel body, digital control panel
- Instant display of tank and boiler water temperatures
- 5 different washing programs, adjustable to 60-90-120-180-240 seconds
- 1 dishwashing basket with 3 liters water consumption
- EPDM rubber hose assembly conforming to Food Codex standards
- Effective washing results with a specially-designed washing and rinsing arms structure
- Optional drain pump
- Optional rinse and detergent dosing pumps
- Thanks to a specially-designed card technology, the rinsing process does not start before the boiler water temperature reaches 85 °C. This guarantees hygienic rinsing according to HACCP standards
- Automatic pause and resume feature when opening or closing the door
- 9 kW boiler heating element, 4,5 kW tank heating element
- Front cover allows easy technical service without moving / dragging the product around



Model Model	Açıklamalar Descriptions	Ölçüler Dimension (mm)	Kapasite Capacity	Voltaj Voltage (V)	Güç Power (kW)	Net Ağırlığı Net Weight (kg)	Paketleme Ölç. Packing Dim. (mm)
CRWD1000	Dijital Giyotin Bulaşık Yıkama Makinesi Digital Hood Type Dishwasher	610x725x1460-1900	60 Sepet/Saat 60 Basket/Hour	380 V AC-3 N PE 230 V AC -3 PE*	9.7	91	700x800x1560
CRWD1000 T	Dijital Drenaj Pompalı Giyotin Bulaşık Yıkama Makinesi Digital Hood Type Dishwasher with Drain Pump	610x725x1460-1900	60 Sepet/Saat 60 Basket/Hour	380 V AC-3 N PE 230 V AC -3 PE*	9.7	91	700x800x1560
CRWD1000 P	Dijital Parlatici Pompalı Giyotin Bulaşık Yıkama Makinesi Digital Hood Type Dishwasher with Rinse Aid Pump	610x725x1460-1900	60 Sepet/Saat 60 Basket/Hour	380 V AC-3 N PE 230 V AC -3 PE*	9.7	91	700x800x1560
CRWD1000 TP	Dijital Drenaj ve Parlatici Pompalı Giyotin Bulaşık Yıkama Makinesi Digital Hood Type Dishwasher with Drain and Rinse Aid Pump	610x725x1460-1900	60 Sepet/Saat 60 Basket/Hour	380 V AC-3 N PE 230 V AC -3 PE*	9.7	91	700x800x1560
CRWD1000 PD	Dijital Parlatici ve Deterjan Pompalı Giyotin Bulaşık Yıkama Makinesi Digital Hood Type Dishwasher with Rinse Aid and Detergent Aid Pump	610x725x1460-1900	60 Sepet/Saat 60 Basket/Hour	380 V AC-3 N PE 230 V AC -3 PE*	9.7	91	700x800x1560
CRWD1000 TPD	Dijital Drenaj , Parlatici ve Deterjan Pompalı Giyotin Bulaşık Yıkama Makinesi Digital Hood Type Dishwasher with Drain,Rinse Aid and Detergent Aid Pump	610x725x1460-1900	60 Sepet/Saat 60 Basket/Hour	380 V AC-3 N PE 230 V AC -3 PE*	9.7	91	700x800x1560



Modeller Models	Ön yıkama Pre-washing	Çift Durulama Dual Rinsing	Kurutma Drying
CRW 2000	-	-	-
CRWK 2000	-	-	✓
CRWK 3000	✓	-	✓
CRWK 4000	✓	✓	✓
CRWK 5000	✓	✓	✓

Model Model	Açıklamalar Descriptions	Ölçüler Dimension (mm)	Kapasite Capacity	Voltaj Voltage (V)	Güç Power (kW)	Net Ağırlığı Net Weight (kg)
CRW2000	Konveyör Tip Bulaşık Makinesi Conveyor Type Dishwasher	1750x785x1625	110 Sepet/Saat 110 Basket/Hour	380 V AC-3 N PE 230 V AC -3 PE*	41	270
CRWK2000	Konveyör Tip Kurutmalı Bulaşık Makinesi Conveyor Type Dishwasher with Drying	2305x785x2005	110 Sepet/Saat 110 Basket/Hour	380 V AC-3 N PE 230 V AC -3 PE*	48	380
CRWK3000	Konveyör Tip Kurutmalı ve Ön Yıkamalı Bulaşık Makinesi Conveyor Type Dishwasher with Drying and Pre-Washing	3105x785x2005	160 Sepet/Saat 160 Basket/Hour	380 V AC-3 N PE 230 V AC -3 PE*	49.5	460
CRWK4000	Konveyör Tip Kurutmalı, Ön Yıkamalı ve Çift Durulamalı Bulaşık Makinesi Conveyor Type Dishwasher with Drying, Dual Rinsing and Pre-Washing	3555x785x2005	120/160/220 Sepet/Saat 120/160/220 Basket/Hour	380 V AC-3 N PE 230 V AC -3 PE*	54	580
CRWK5000	Konveyör Tip Kurutmalı, Ön Yıkamalı ve Çift Durulamalı Bulaşık Makinesi Conveyor Type Dishwasher with Drying, Dual Rinsing and Pre-Washing	4555x785x2005	120/200/280 Sepet/Saat 120/160/220 Basket/Hour	380 V AC-3 N PE 230 V AC -3 PE*	64	720

# Bulaşıklarınız Crystal gibi Parlansın Shiny Like Crystal

## Konveyörlü Bulaşık Yıkama Makineleri Conveyor Type Dishwashers

## Bulaşık Makineleri Dishwashers

### TR

- Tamamı AISI 304 kalite paslanmaz çelik gövde
- Kolay sökülüp takılabilen, geniş açılı püskürtme yapan paslanmaz çelik yıkama ve durulama kolları suyun basket üzerinde her bölgeye temas etmesini sağlar
- AISI 304 kalite paslanmaz çelikten imal edilmiş güçlü kurutma fanı ve modülü, yıkanan bulaşıkların hızlıca tekrar kullanılabilmesine olanak sağlar
- Paslanmaz ayaklar ile makinenin yüksekliği ayarlanabilir ve kolayca teraziye alınır
- Kullanıcı dostu, 7 inç geniş dokunmatik ekran sayesinde, tüm işlevler bu ekran üzerinden kolaylıkla kontrol edilip, yönetilebilir
- Dijital sıcaklık göstergeleri ile ön yıkama, ana yıkama durulama ve kurutma sıcaklıkları gözlemlenebilir
- Cihaz içerisine müdahale kapağında bulunan emniyet sistemi, kapağın düşmesini önleyerek temizlik esnasında güvenli çalışmaya olanak sağlar
- Kapı ve konveyör mekanizmasında kullanılan PE1000 plastik aksam aşınmaya dayanıklıdır, bakteri üretmez ve gıda kodeksine uygundur
- Hijyen standartlarına uygun, ısıya dayanıklı malzemeden dikişsiz birleştirme yöntemi ile imal edilen çift katlı perdeler uzun ömürlüdür. Isı ve su kayıplarını önler, kolayca temizlenir ve sökülüp takılabilir
- Makine içerisindeki suyun tesisata geri dönüşünü önleyen çek valf sistemi bulunur
- Yüksek su basıncına karşı dozaj pompalarını koruyan, istenilen basınca ayarlanabilir basınç düşürücü
- Tüm marka ve modellere uygun tasarlanan dozajlama pompası elektrik bağlantı panosu
- Boyler ve yıkama kazanlarında bulunan ısı yalıtımı ile enerji tasarrufu sağlar
- Cihazı bulunduğu yerden hareket ettirmeden teknik servis müdahale kolaylığı sağlayan tasarımı
- Kapı güvenlik sensörü
- Enerji, su ve kimyasal tasarrufu sağlayan giriş ve durulama sensörleri
- Konveyörün sıkışmasını önleme sistemi
- Çıkış tezgahında basket birikmesini önleyen sonlandırma sensörü

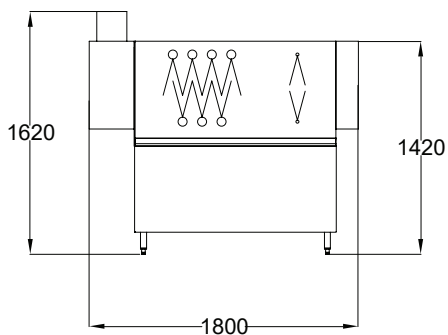
### EN

- All stainless steel (AISI 304) body
- Easy to remove and install, wide-angle spray stainless steel washing and rinsing arms dispense the water evenly to cover all your dishes and cutlery, ensuring a thorough cleaning
- AISI 304 stainless steel drying fan and module, making it possible to quickly reuse the dishes
- Machine height can be adjusted with stainless steel feet
- Thanks to a user-friendly 7 inches wide touch screen display all functions are controlled via a touch screen display
- Pre-wash, main wash, rinsing, and drying temperatures can be set with digital indicators
- Safety system prevents the door from collapsing and allows safe operation during washing
- PE 1000 plastic parts (used on the door and conveyor mechanisms) are resistant to abrasion, prevent bacteria accumulation and conform to Food Codex Standards
- Heat-resistant, double-deck curtains produced by seamless joining method, comply with hygiene standards. Prevents heat and water loss and can be easily cleaned & removed
- Non-return valve system
- Pressure reducer protects the dosing pumps against high water pressure and can be adjusted to the desired pressure
- Dosing pump electrical connection panel is designed for all brands and models
- Energy saving provided by heat insulation in boilers and washing tank
- Design that allows easy technical service without moving / dragging the product around
- Door safety sensor
- Inlet and rinse sensors save energy, water and chemicals consumption
- Conveyor anti-jam safety system
- Limit switch on the unloading table

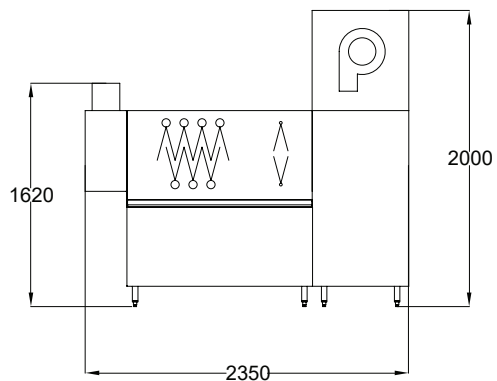
- \* Su girişi en az 2 bar basınç ve 50°C sıcaklıkta olmalıdır.
- \* Water inlet pressure and temperature should be at least 2 bar and 50°C temperature.



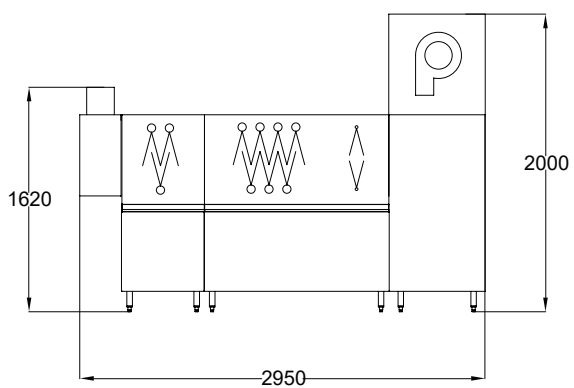
CRW 2000



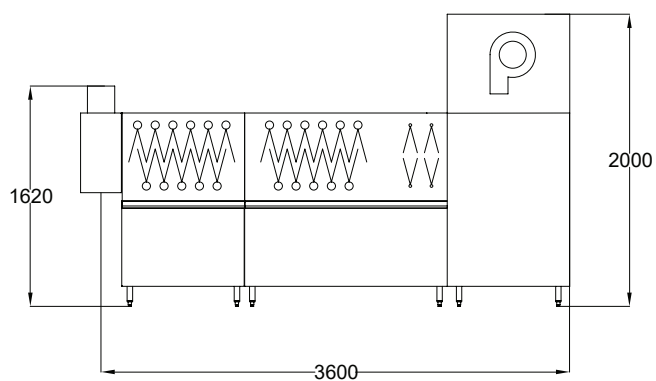
CRWK 2000



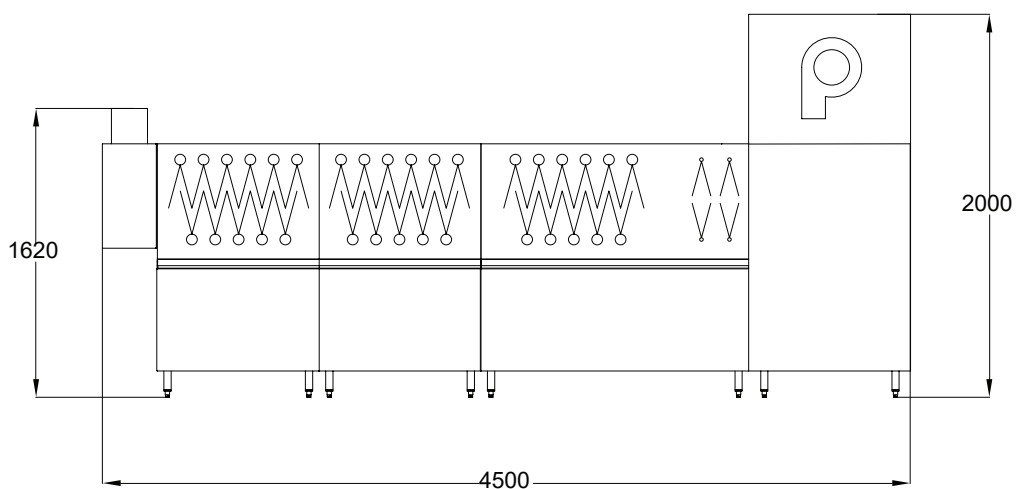
CRWK 3000



CRWK 4000



CRWK 5000



Bulaşekliniz Crystal gibi Parlansın  
Shiny Like Crystal

MODELLER / MODELS		CRW 2000	CRWK 2000	CRWK 3000	CRWK 4000	CRWK 5000
Kapasite - Capacity Sepet / Saat - Basket Per Hour Tabak / Saat - Plate Per Hour		110	110	160	120/160/220	120/200/280
		1980	1980	2880	2160/2880 /3960	2160/3600 /5040
Ölçüler Dimensions	En Depth (mm)	760	760	760	760	760
	Boy Length (mm)	1800	2350	2950	3600	4500
	Yükseklik Height (mm)	1620	2000	2000	2000	2000
	Sepet Ölçüsü Basket Dimensions (mm)	500 x 500	500 x 500	500 x 500	500 x 500	500 x 500
Ön Yıkama Pre-washing	Önyıkama Tankı Kapasitesi Pre-Wash Tank Capacity (l)	-	-	48	98	98
	Ön yıkama Pompası Pre-Wash Pump (kW)	-	-	0,65	2,4	2,4
	Ön Yıkama Suyu Sıcaklığı Pre-Wash Water Temperature (°C)	-	-	35	35	35
Ana Yıkama Main Wash	Ana Yıkama Tankı Kapasitesi Main Wash Tank Capacity (l)	98	98	98	98	98+98
	Ana Yıkama Pompası Main Wash Pump (kW)	1,3	1,3	1,3	2,4	2,4 + 2,4
	Ana Yıkama Tankı Rezistansı Main Wash Tank Resistance (kW)	12	12	12	12	12 + 12
	Ana Yıkama Suyu Sıcaklığı Main Wash Water Temperature (°C)	65	65	65	65	65
Durulama Rinsing	Boylar Kapasitesi Boiler Capacity (l)	23	23	23	23	23
	Boylar Rezistansı Boiler Resistance (kW)	27	27	27	27	27
	Çift Durulama Dual Rinsing	-	-	-	+	+
	Durulama Suyu Sıcaklığı Rinse Water Temperature (°C)	85	85	85	85	85
Kurutma Drying	Kurutma Fan Motoru Drying Fan Engine (kW)	-	0,75	0,75	1,1	1,1
	Kurutma Rezistansı Drying Resistance (kW)	-	7,5	7,5	10	10
	Kurutma Havası Sıcaklığı Drying Air Temperature (°C)	-	80	80	80	80
Bağlantı Connection	Su Beslemesi Waterfeed	3 / 4" - 2 - 4 bar	3 / 4" - 2 - 4bar	3 / 4" - 2 - 4 bar	3 / 4" - 2 - 4 bar	3 / 4" - 2 - 4 bar
	Gider Bağlantısı Expense Connection	50mm	50mm	50mm	50mm	50mm
	Elektrik Beslemesi Power Supply	380V AC - 3N PE 50 Hz	380V AC - 3N PE 50 Hz	380V AC - 3N PE 50 Hz	380V AC - 3N PE 50 Hz	380V AC - 3N PE 50 Hz
	Toplam Kurulu Güç Total Installed Power (kW)	40,3	48,5	55,4	61	69,8

\* Su girişi en az 2 bar basınç ve 50°C sıcaklıkta olmalıdır.

\* Water inlet pressure and temperature should be at least 2 bar and 50 °C temperature.











**KRİSTAL ENDÜSTRİYEL**  
**MUTFAK ÇAMAŞIRHANE MAKİNE PAZARLAMA SANAYİ VE TİCARET ANONİM ŞİRKETİ**

**MERKEZ | FABRİKA - HEAD OFFICE | FACTORY**  
Organize Sanayi Bölgesi 1.Kısım 2.Cadde No:16 PK:07190  
ANTALYA / TÜRKİYE  
T (Pbx): +90 242 258 00 22 F: +90 242 258 00 68  
www.crystal.com.tr | info@crystal.com.tr



Crystal Kitchen kristalmutfak crystalmutfak

Bu katalogta kullanılan resim ve bilgilerin tüm hakları KRİSTAL ENDÜSTRİYEL A.Ş.'ye aittir. Kristal Endüstriyel önceden bilgi vermeksizin katalog içindeki fiyat ve teknik özelliklerde değişiklik yapma hakkını saklı tutar.İzinsiz kopyalanamaz, çoğaltılamaz.

