



**FIRINLAR / OVENS**



*Pisirme Tutkunuzu Atesleyin  
Fire Your Cooking Desire*




 Kombi Fırın  
Combi Oven

**6 GN 1/1 - CCS 061E**

 Kombi Fırın  
Combi Oven

**10GN 1/1 - CCS 101E**

 Kombi Fırın  
Combi Oven

**10 GN 2/1 - CCS 102 E**

**TR**

- Tamamı 304 kalite paslanmaz çelik iç ve dış gövde
- 10" dokunmatik ekran ile kolay kullanım özelliği
- Pişirme Modları;
  - Pişirme Modu (30°C - 300°C)
  - Kombi Pişirme Modu (30°C - 300°C) (%0-%99 Arası Ayarlanabilir Buhar)
  - Buharlı Pişirme Modu (30°C - 100°C) (%100 Buhar)
- Pişirme Yöntemleri;
  - Zaman
  - Sürekli
  - Çekirdek Probu (5 noktalı ölçüm)
  - Delta T
- Çift yöne dönebilen 6 farklı hız ayarlanabilen fan
- Homojen ısı dağılımı ve eşit pişirme özelliği
- 9 faza kadar fazla pişirme imkanı (Adımlı Pişirme)
- Dokunmatik kontrol paneliyle ayarlanabilir sıcaklık ve zaman ayarı
- Gerçek zaman
- Smart Touch ile sıcaklık & zaman ayarı ve onayı, pişirmeyi başlatma ve durdurma onayı özelliği
- Kayıtlı hazır pişirme reçeteleri
- Özel reçete oluşturma ve kaydetme
- Favori reçete listesi ile hızlı başlangıç
- Ürün Kategorize etme (Başlangıçlar, Et, Balık, Sebzeler, Ekmek ve Hamur işi , Kek)
- Çoklu pişirme özelliği
- Pişirmeler için ön ısıtma seçeneği
- Dil Seçeneği
- Sesli uyarı sistemi
- Hata uyarı ve takip sistemi (Sistem mesajları ve uyarıları menüsü)
- 4 farklı yıkama modu (Kısa - Orta - Uzun - Durulama)
- Kabin içi soğutma
- USB ile reçete ekleme/kopyalama ve yazılım güncelleme
- Aydınlatmalı fırın iç kabini
- Yüksek ısı yalıtımı
- Pişirme esnasında kapı açılması durumunda çalışmayı durdurma
- Çift camlı kapı ile düşük dış yüzey sıcaklığı ve sızdırmazlık
- Açılabilir ve temizliği kolay kapı iç camı
- Yıkanebilir iç kabin
- Kolay sökülebilir ve temizlenebilir tepsi raf kızakları
- Entegre Tepsi Arabası (CCS 202E)
- Otomatik geri çekme sistemi ile el duşu
- Yüksek sıcaklık emniyet koruması
- Kolay kapanabilir, emniyetli kapı mekanizması
- CE standart ve direktiflerine uygunluk

Model Model	Açıklamalar Descriptions	Ölçüler Dimension (mm)	Voltaj Voltage (V-Hz)	Güç Power (kW)	Net Ağırlığı Net Weight (kg)	Paket Ölçüleri Package Dimensions (mm)	Fiyat Price (€)
CCS 061 E	KOMBİ FIRIN Combi Oven	825x800x900	400 V-3N	11	155	865x941x1022	10,030.00 €
CCS 101 E	KOMBİ FIRIN Combi Oven	880x800x1160	400 V-3N	18	190	920x941x1282	11,330.00 €
CCS 102 E	KOMBİ FIRIN Combi Oven	1085x885x1160	400 V-3N	25	220	1180x1040x1282	13,320.00 €
UMAD0502	GN 1/1 Fırın İçin Alt Stand GN 1/1 Stand For Ovens	930x770x700	-	-	10,5	950x790x720	715,00 €
UMAD0503	GN 2/1 Fırın İçin Alt Stand GN 2/1 Stand For Ovens	1260x940x700	-	-	16	1280x960x720	835,00 €

# Pisirme Tutkunuzu Atesleyin Fire Your Cooking Desire

## Kombi Fırın Combi Oven

FIRINLAR / OVENS

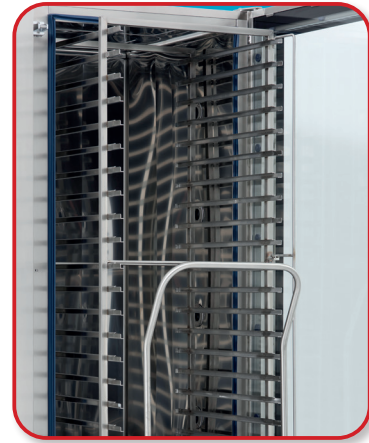
EN

- All 304 quality stainless steel inner and outer body
- Easy to use with 10" touch screen
- Cooking Modes;
  - Cooking Mode (30°C - 300°C)
  - Combi Cooking Mode (30°C - 300°C) (0%-99% Adjustable Steam)
  - Steam Cooking Mode (30°C - 100°C) (100% Steam)
- Cooking Methods;
  - Time
  - Continuous
  - Core Probe (5-point measurement)
  - Delta T
- 6 different speed adjustable fan that can rotate in two directions
- Homogeneous heat distribution and equal cooking feature
- Possibility of phase cooking up to 9 phases (Step Cooking)
- Adjustable temperature and time setting with touch control panel
- Real time
- Temperature & time setting and confirmation, start and stop cooking confirmation feature with Smart Touch
- Saved ready-made cooking recipes
- Creating and saving custom recipe
- Quick start with favorite recipe list
- Product Categorization (Starters, Meat, Fish, Vegetables, Bread and Pastry, Cake)
- Multi cooking
- Preheat option for cooking
- Language Option
- Voice warning system
- Error warning and tracking system (System messages and warnings menu)
- 4 different washing modes (Short - Medium - Long - Rinse)
- Option to cool oven interior
- Adding/copying recipes and updating software via USB
- Illuminated oven interior
- High thermal insulation
- Safety on/off switch in case of door opening while cooking
- Low external surface temperature and impermeability provided by double glazed door
- Openable and easy-to-clean door inner glass
- Washable interior cabinet
- Easily removable and cleanable tray shelf slides
- Integrated Tray Trolley (CCS 202E)
- Washing shower with automatic retraction system
- High temperature safety protection
- Easy to close, safe door mechanism
- Compliance with CE standards and directives



20 GN 2/1 - CCS 202 E

Kombi Fırın  
Combi Oven



Model Model	Açıklamalar Descriptions	Ölçüler Dimension (mm)	Voltaj Voltage (V-Hz)	Güç Power (kW)	Net Ağırlığı Net Weight (kg)	Paket Ölçüleri Package Dimensions (mm)	Fiyat Price (€)
CCS 202 E	KOMBİ FIRIN Combi Oven	1115x885x1825	400 V-3N	50	445	1156x1025x2026	21.740.00 €



Gastronom Dijital Konvek. Fırın  
Gastronomy Digital Convection Oven

6 GN 1/1 - CKD 061E



Gastronom Dijital Konvek. Fırın  
Gastronomy Digital Convection Oven

10 GN 1/1 - CKD 101E



Gastronom Dijital Konvek. Fırın  
Gastronomy Digital Convection Oven

10 GN 2/1 - CKD 102E



**TR**

- Tamamı 304 kalite paslanmaz çelik iç ve dış gövde
- Dijital göstergeler ile kolay kullanım özelliği
- Pişirme Modu (30°C - 300°C)
- Karışık Pişirme Modu (30°C - 300°C) (%0, %20, %40, %60, %80, %100 Ayarlanabilir Buhar)
- Buharlı Pişirme Modu (120°C) (%100 Buhar)
- Çift yöne dönebilen 5 farklı hızda ayarlanabilen fan
- Homojen ısı dağılımı ve eşit pişirme özelliği
- Manuel buhar verebilme özelliği
- 4 farklı yıkama modu (Yumuşatma - Kısa - Orta - Uzun)
- Kabin içi soğutma özelliği
- Aydınlatmalı fırın iç kabini ve yüksek ısı yalıtımı
- Pişirme esnasında kapı açılması durumunda çalışmayı durdurma özelliği
- Çift camlı kapı ile düşük dış yüzey sıcaklığı ve sızdırmazlık
- Açılabilir ve temizliği kolay kapı iç camı
- Kolay sökülebilir ve temizlenebilir tepsi raf kızakları ve yıkanabilir iç kabin
- Otomatik geri çekme sistemli el duşu
- Yüksek sıcaklık emniyet koruması
- Kolay kapanabilir, emniyetli kapı mekanizması
- CE standart ve direktiflerine uygunluk

**EN**

- All 304 quality stainless steel inner and outer body
- Easy-to-use feature with digital indicators
- Cooking Mode (30°C - 300°C)
- Mixed Cooking Mode (30°C - 300°C) (0%, 20%, 40%, 60%, 80%, 100% adjustable steam)
- Steam Cooking Mode (120°C) (100% Steam)
- 5 different speed adjustable fan that can rotate in two directions
- Homogeneous heat distribution and equal cooking feature
- Manual steaming option
- 4 different washing modes (Softening - Short - Medium - Long)
- Option to cool oven interior
- Illuminated oven interior and high thermal insulation
- Safety on/off switch in case of door opening while cooking
- Low external surface temperature and impermeability provided by double glazed door
- Openable and easy to clean door inner glass door
- Washable interior cabin and easy-to-clean tray rack sledges
- Hand shower with automatic retraction system
- High temperature safety protection
- Easy to close, safe door mechanism
- Compliance with CE standards and directives

Model Model	Açıklamalar Descriptions	Ölçüler Dimension (mm)	Voltaj Voltage (V-Hz)	Güç Power (kW)	Net Ağırlığı Net Weight (kg)	Paket Ölçüleri Package Dimensions (mm)	Fiyat Price (€)
CKD 061 E	Gastronom Dijital Konvek. Fırın Gastronomy Digital Convection Oven	825x800x900	400 V-3N	11	150	865x941x1022	5.550,00 €
CKD 101 E	Gastronom Dijital Konvek. Fırın Gastronomy Digital Convection Oven	880x800x1160	400 V-3N	18	180	920x941x1282	6.080,00 €
CKD 102 E	Gastronom Dijital Konvek. Fırın Gastronomy Digital Convection Oven	1085x885x1160	400 V-3N	25	210	1180x1040x1282	6.460,00 €
UMAD0502	GN 1/1 Fırın için Alt Stand GN 1/1 Stand For Ovens	930x770x700	-	-	10,5	950x790x720	715,00 €
UMAD0503	GN 2/1 Fırın için Alt Stand GN 2/1 Stand For Ovens	1260x940x700	-	-	16	1280x960x720	835,00 €

# Piştirme Tutkunuzu Atesleyin Fire Your Cooking Desire

## Dijital Konveksiyonlu Fırın Digital Convection Oven

FIRINLAR / OVENS

### TR

- Tamamı 304 kalite paslanmaz çelik iç ve dış gövde
- Digital göstergeler ile kolay kullanım özelliği
- Piştirme Modu (30°C - 300°C)
- Karışık Piştirme Modu (30°C - 300°C) (%0, %20, %40, %60, %80, %100 Ayarlanabilir Buhar)
- Buharlı Piştirme Modu (120°C) (%100 Buhar)
- Çift yöne dönebilen 5 farklı hızda ayarlanabilen fan
- Homojen ısı dağılımı ve eşit piştirme özelliği
- Manuel buhar verebilme özelliği
- 4 farklı yıkama modu (Yumuşatma - Kısa - Orta - Uzun)
- Kabin içi soğutma özelliği
- Aydınlatmalı fırın iç kabini ve yüksek ısı yalıtımı
- Piştirme esnasında kapı açılması durumunda çalışmayı durdurma özelliği
- Çift camlı kapı ile düşük dış yüzey sıcaklığı ve sızdırmazlık
- Açılabilir ve temizliği kolay kapı iç camı
- Kolay sökülebilir ve temizlenebilir tepsiler raf kızakları ve yıkanabilir iç kabin
- Otomatik geri çekme sistemli el duşu
- Yüksek sıcaklık emniyet koruması
- Kolay kapanabilir, emniyetli kapı mekanizması
- CE standart ve direktiflerine uygunluk

### EN

- All 304 quality stainless steel inner and outer body
- Easy-to-use feature with digital indicators
- Cooking Mode (30°C - 300°C)
- Mixed Cooking Mode (30°C - 300°C) (0%, 20%, 40%, 60%, 80%, 100% adjustable steam)
- Steam Cooking Mode (120°C) (100% Steam)
- 5 different speed adjustable fan that can rotate in two directions
- Homogeneous heat distribution and equal cooking feature
- Manual steaming option
- 4 different washing modes (Softening - Short - Medium - Long)
- Option to cool oven interior
- Illuminated oven interior and high thermal insulation
- Safety on/off switch in case of door opening while cooking
- Low external surface temperature and impermeability provided by double glazed door
- Openable and easy to clean door inner glass door
- Washable interior cabin and easy-to-clean tray rack sledges
- Hand shower with automatic retraction system
- High temperature safety protection
- Easy to close, safe door mechanism
- Compliance with CE standards and directives



20 GN 2/1 - CKD 202 E

Gastronom Konvek. Fırın  
Gastronomy Convection Oven



Model Model	Açıklamalar Descriptions	Ölçüler Dimension (mm)	Voltaj Voltage (V-Hz)	Güç Power (kW)	Net Ağırlığı Net Weight (kg)	Paket Ölçüleri Package Dimensions (mm)	Fiyat Price (€)
CKD 202 E	Gastronom Konveksiyonlu Fırın Gastronom Convection Oven	1115x885x1825	400 V-3N	50	430	1156x1025x2026	12,300.00 €



Gastronom Konvek. Fırın  
Gastronomy Convection Oven

6 GN 1/1 - CKM 061E



Gastronom Konvek. Fırın  
Gastronomy Convection Oven

10 GN 1/1 - CKM 101 E



Gastronom Konvek. Fırın  
Gastronomy Convection Oven

10 GN 2/1 - CKM 102 E



**TR**

- Tamamı 304 kalite paslanmaz çelik iç ve dış gövde
- Her iki yöne dönebilen fan ile homojen hava sirkülasyonu
- Homojen ısı dağılımı ve eşit pişirme özelliği
- 120 dk ya kadar ayarlanabilir pişirme süresi
- Aydınlatmalı fırın iç kabini. Yüksek ısı yalıtımı
- Pişirme esnasında kapı açılması durumunda çalışmayı önleyen emniyet şalteri
- Çift camlı kapı ile düşük dış yüzey sıcaklığı ve sızdırmazlık
- Açılabilir ve temizliği kolay kapı iç camı
- Yıkalanabilir iç kabin.Kolay sökülebilir ve temizlenebilir tepsi raf kızakları
- Yüksek sıcaklık emniyet koruması
- Kumanda edilebilir baca klapesi ile kurutmalı pişirebilme
- İstenilen miktarda, 5 kademeli ve buhar verebilme seçeneği
- Fırın iç kabinini soğutabilme seçeneği
- 50-300 °C arasında ayarlanabilir sıcaklık
- Kolay kapanabilir, emniyetli kapı mekanizması
- Cihaz CE standart ve direktiflerine uygun üretilmiştir

**EN**

- Stainless steel exterior and interior body (AISI304)
- Homogeneous air circulation with two side rotatable fan
- Homogeneous heat distribution and cooking
- Adjustable cooking time up to 120 minutes
- Interior lighting, advanced insulation
- Safety on/off switch in case of door opening while cooking
- Double-glazed door with low outer surface temperature
- Openable and easy-to-clean inner glass door
- Washable interior cabin and easy-to-clean tray rack sledges
- High temperature safety protection
- Dry cooking with adjustable chimney flap
- 5 different levels of steaming capacity
- Option to cool the oven interior
- Adjustable temperature capacity between 50-300 ° C.
- Easy-to-close safety door mechanism
- Compliance with CE standards and directives

Model Model	Açıklamalar Descriptions	Ölçüler Dimension (mm)	Voltaj Voltage (V-Hz)	Güç Power (kW)	Net Ağırlığı Net Weight (kg)	Paket Ölçüleri Package Dimensions (mm)	Fiyat Price (€)
CKM 061 E	Gastronom Konveksiyonlu Fırın Gastronom Convection Oven	826x783x841	400 V-3N	11	150	865x941x1022	4,830.00 €
CKM 101 E	Gastronom Konveksiyonlu Fırın Gastronom Convection Oven	881x783x1110	400 V-3N	18	180	920x941x1282	5,405.00 €
CKM 102 E	Gastronom Konveksiyonlu Fırın Gastronom Convection Oven	1086x883x1100	400 V-3N	25	210	1180x1040x1282	6,440.00 €
UMAD0502	GN 1/1 Fırın İçin Alt Stand GN 1/1 Stand For Ovens	930x770x700	-	-	10,5	950x790x720	715,00 €
UMAD0503	GN 2/1 Fırın İçin Alt Stand GN 2/1 Stand For Ovens	1260x940x700	-	-	16	1280x960x720	835,00 €



**TR**

- Tamamı 304 kalite paslanmaz çelik iç ve dış gövde
- Her iki yöne dönebilen fan ile homojen hava sirkülasyonu
- Homojen ısı dağılımı ve eşit pişirme özelliği
- 120 dk ya kadar ayarlanabilir pişirme süresi
- Aydınlatmalı fırın iç kabini. Yüksek ısı yalıtımı
- Pişirme esnasında kapı açılması durumunda çalışmayı önleyen emniyet şalteri
- Çift camlı kapı ile düşük dış yüzey sıcaklığı ve sızdırmazlık
- Açılabilir ve temizliği kolay kapı iç camı
- Yıkanebilir iç kabin
- Kolay temizlenebilir tepsi raf kızakları
- Yüksek sıcaklık emniyet koruması
- Kumanda edilebilir baca klapesi ile kurutmalı pişirebilme
- İstenilen miktarda, 5 kademeli ve buhar verebilme seçeneği
- Fırın iç kabinini soğutabilme seçeneği
- 50-300 °C arasında ayarlanabilir sıcaklık
- Kolay kapanabilir, emniyetli kapı mekanizması
- Cihaz CE standart ve direktiflerine uygun üretilmiştir

**EN**

- Stainless steel exterior and interior body (AISI304)
- Homogeneous air circulation with two side rotatable fan
- Homogeneous heat distribution and cooking
- Adjustable cooking time up to 120 minutes
- Interior lighting, advanced insulation
- Safety on/off switch in case of door opening while cooking
- Double-glazed door with low outer surface temperature
- Openable and easy-to-clean inner glass door
- Washable interior cabin and easy-to-clean tray rack sledges
- High temperature safety protection
- Dry cooking with adjustable chimney flap
- 5 different levels of steaming capacity
- Option to cool the oven interior
- Adjustable temperature capacity between 50-300 °C.
- Easy-to-close safety door mechanism
- Compliance with CE standards and directives



**20 GN 2/1 - CKM 202 E**

Gastronom Konvek. Fırın  
Gastronomy Convection Oven



Model Model	Açıklamalar Descriptions	Ölçüler Dimension (mm)	Voltaj Voltage (V-Hz)	Güç Power (kW)	Net Ağırlığı Net Weight (kg)	Paket Ölçüleri Package Dimensions (mm)	Fiyat Price (€)
CKM 202 E	Gastronom Konveksiyonlu Fırın Gastronom Convection Oven	1115x885x1825	400 V-3N	50	430	1156x1025x2026	10,980.00 €



Pastane Konvek. Fırın  
Patisserie Convection Oven

6x40x60 - CKD 064E



TR

- Tamamı 304 kalite paslanmaz çelik iç ve dış gövde
- Digital göstergeler ile kolay kullanım özelliği
- 50-300 °C arasında ayarlanabilir sıcaklık
- Çift yöne dönebilen 5 farklı hız ayarlanabilen fan
- Homojen ısı dağılımı ve eşit pişirme özelliği
- Manuel buhar verebilme özelliği
- 4 farklı yıkama modu (Yumuşatma - Kısa - Orta - Uzun)
- Kabin içi soğutma özelliği
- Aydınlatmalı fırın iç kabini ve yüksek ısı yalıtımı
- Pişirme esnasında kapı açılması durumunda çalışmayı önleyen emniyet şalteri
- Çift camlı kapı ile düşük dış yüzey sıcaklığı ve sızdırmazlık
- Açılabilir ve temizliği kolay kapı iç camı
- Yıkanebilir iç kabin
- Kolay sökülebilir ve temizlenebilir tepsi raf kızakları
- Yüksek sıcaklık emniyet koruması
- Kolay kapanabilir, emniyetli kapı mekanizması
- CE standart ve direktiflerine uygunluk

EN

- All 304 quality stainless steel inner and outer body
- Easy to use feature with digital indicators
- Adjustable temperature between 50-300 °C
- 5 different speed adjustable fans that can rotate in two directions
- Homogeneous heat distribution and equal cooking feature
- Manual steaming feature
- 4 different washing modes (Softening - Short - Medium - Long)
- Option to cool oven interior
- Illuminated oven interior and high thermal insulation
- Safety on/off switch in case of door opening while cooking
- Low external surface temperature and impermeability provided by double-glazed door
- Openable and easy-to-clean door inner glass
- Washable interior cabin and easy-to-clean tray rack sledges
- Hand shower with automatic retraction system
- High temperature safety protection
- Easy-to-close, safe door mechanism
- Compliance with CE standards and directives



Pastane Konvek. Fırın  
Patisserie Convection Oven

10x40x60 - CKD 104E



Model Model	Açıklamalar Descriptions	Ölçüler Dimension (mm)	Voltaj Voltage (V-Hz)	Güç Power (kW)	Net Ağırlığı Net Weight (kg)	Paket Ölçüleri Package Dimensions (mm)	Fiyat Price (€)
CKD 064 E	Pastane Konvek. Fırın Patisserie Convection Oven	955x929x867	400 V-3N	11	135	995x1070x1000	6,252.00 €
CKD 104 E	Pastane Konvek. Fırın Patisserie Convection Oven	955x929x1110	400 V-3N	18	160	995x1085x1230	6,730.00 €

Pastane Konveksiyonlu Fırın  
Patisserie Convection Oven

FIRINLAR / OVENS

TR

- Paslanmaz çelik gövde ve saşe
- Dijital ve termostatik kontrol paneli
- Ayarlanabilir fan hızı
- Yüksek verimli elektrikli ısıtma sistemi
- Sökülebilir çift camlı kapak sistemi ile temizlik imkanı
- Çift yönlü ve kademeli fan sistemi ile kusursuz pişirme
- Kapağın kapatılması ile başlayan pişirme döngüsü
- Güvenliği sağlayan emniyet termostatu
- Temizlik imkanı sağlayan iç kabin tasarımı
- Güçlü iç aydınlatma
- Kullanıcı dostu kumanda ara yüzü

EN

- Stainless steel body and sashet
- Digital and thermostatic control panel
- Advanced efficiency electric heating system
- Removable double-glazed door system for cleaning purposes
- Two-way and different speeds fan system for perfect cooking
- Cooking cycle starts after closing door
- Safety thermostat
- Easy-to-clean interior design
- Interior lighting
- User-friendly control interface



4x 40x60  
CKD 044E

Pastane Konvek. Fırın  
Patisserie Convection Oven

TR

- Paslanmaz çelik gövde ve saşe
- Termostatik kontrol paneli
- Yüksek verimli elektrikli ısıtma sistemi
- Sökülebilir çift camlı kapak sistemi ile temizlik imkanı
- Çift yönlü ve kademeli fan sistemi ile kusursuz pişirme
- Kapağın kapatılması ile başlayan pişirme döngüsü
- Güvenliği sağlayan emniyet termostatu
- Temizlik imkanı sağlayan iç kabin tasarımı
- Güçlü iç aydınlatma
- Kullanıcı dostu kumanda ara yüzü

EN

- Stainless steel body and sashet
- Thermostatic control panel
- Advanced efficiency electric heating system
- Removable double-glazed door system for cleaning purposes
- Two-way and different speeds fan system for perfect cooking
- Cooking cycle starts after closing door
- Safety thermostat
- Easy-to-clean interior design
- Interior lighting
- User-friendly control interface



4x 40x60  
CKM 044 E

Pastane Konvek. Fırın  
Patisserie Convection Oven

Model Model	Açıklamalar Descriptions	Ölçüler Dimension (mm)	Voltaj Voltage (V-Hz)	Güç Power (kW)	Net Ağırlığı Net Weight (kg)	Paket Ölçüleri Package Dimensions (mm)	Fiyat Price (€)
CKD 044 E	Pastane Konveksiyonlu Fırın Patisserie Convection Oven	830x810x550	400 V 3N	6,5	65	840x870x700	2.588,00 €
CKM 044 E	Pastane Konveksiyonlu Fırın Patisserie Convection Oven	830x810x550	400 V 3N	6,5	65	840x870x700	1.980,00 €
CKMM044 E	Mayalandırma Kabini Fermentation Cabin	830x810x742	220 V	1	60	840x870x890	1.120,00 €



Pastane Konvek. Fırın  
Patisserie Convection Oven

6x40x60 - CKM 064E



Pastane Konvek. Fırın  
Patisserie Convection Oven

10x40x60 - CKM 104E



**TR**

- Tamamı 304 kalite paslanmaz çelik iç ve dış gövde
- Her iki yöne dönebilen fan ile homojen hava sirkülasyonu
- Aydınlatmalı fırın iç kabini. Yüksek ısı yalıtımı
- Pişirme esnasında kapı açılması durumunda çalışmayı önleyen emniyet şalteri
- Çift camlı kapı ile düşük dış yüzey sıcaklığı ve sızdırmazlık
- Açılabilir ve temizliği kolay kapı iç camı, yıkanabilir iç kabin
- Kolay sökülebilir ve temizlenebilir tepsi raf kızakları
- Kumanda edilebilir baca klapesi ile kurutmalı pişirebilme
- İstenilen miktarda, 5 kademeli ve buhar verebilme seçeneği
- Fırın iç kabinini soğutabilme seçeneği
- 50-300 °C arasında ayarlanabilir sıcaklık
- Cihaz CE standart ve direktiflerine uygun üretilmiştir

**EN**

- Stainless steel exterior and interior body (AISI304)
- Homogeneous air circulation with two side rotatable fan
- Interior lighting, advanced insulation
- Safety on/off switch in case of door opening while cooking
- Double-glazed door with low outer surface temperature
- Openable and easy-to-clean inner glass door
- Washable interior cabin and easy-to-clean tray rack sledges
- High temperature safety protection
- 5 different levels of steaming capacity
- Option to cool the oven interior
- Adjustable temperature capacity between 50-300 °C.
- Compliance with CE standards and directives



Model Model	Açıklamalar Descriptions	Ölçüler Dimension (mm)	Voltaj Voltage (V-Hz)	Güç Power (kW)	Net Ağırlığı Net Weight (kg)	Paket Ölçüleri Package Dimensions (mm)	Fiyat Price (€)
CKM 064 E	Pastane Konveksiyonlu Fırın Patisserie Convection Oven	955x929x867	400 V-3N	11	135	995x1070x1000	5.060.00 €
CKM 104 E	Gastronom Konveksiyonlu Fırın Gastronom Convection Oven	890x865x1110	400 V-3N	18	160	995x1085x1230	5.635.00 €
CKMDV064-104	Davlumbaz Hood	955x1200x202	-	-	16	995x1240x262	690.00 €
CMP 304	Pizza Fırını Pizza Oven	955x929x352	400 V-3N	5	77	995x1085x530	1.970.00 €
CKMM064-104	Mayalandırma Kabini Hood With Hood	955x929x865	400 V-3N	1	65	995x1085x1000	1.550.00 €

Pastane Konveksiyonlu Fırın  
Patisserie Convection Oven

FIRINLAR / OVENS

**CKMDV064-104**

Davlumbaz  
Hood

**CKM 064E**

Pastane Konvek. Fırın  
Patisserie Convection Oven

**CMP304**

Pizza Fırını 30 cm 4 Pizza  
Pizza Oven 30 cm 4 Pizza

**CKMM 044** : 5 x 40x60  
**CKMM 064-104** : 10 x 40x60  
Mayalandırma Kabini  
Fermentation Cabinet



**TR**

- Manuel kontrol paneli, iç aydınlatma, temperli cam kapıları
- 10 adet 40x60 tepsi kapasitesi
- Açılabilir ve temizliği kolay kapı iç camı
- Yüksek sıcaklık emniyet koruması
- **Pizza fırını için;**
- Özel taban taşı, 90 dk'ya kadar ayarlanabilir pişirme süresi
- 4000C'ye kadar ayarlanabilir sıcaklık değeri

**EN**

- Manual control system, interior lighting, tempered glass doors
- 10 pieces of 40x60 tray capacity
- Openable and easy to clean door inner glass
- High temperature safety protection
- **For Pizza Oven;**
- Custom stone base, adjustable cooking time up to 90 minutes.
- Adjustable Temperature up to 4000C

Model Model	Açıklamalar Descriptions	Ölçüler Dimension (mm)	Voltaj Voltage (V-Hz)	Güç Power (kW)	Net Ağırlığı Net Weight (kg)	Paket Ölçüleri Package Dimensions (mm)	Fiyat Price (€)
CKM 064 E	Pastane Konveksiyonlu Fırın Patisserie Convection Oven	955x929x867	400 V-3N	11	135	995x1070x1000	5.060.00 €
CKMDV064-104	Davlumbaz Hood	955x1200x202	-	-	16	995x1240x262	690.00 €
CMP 304	Pizza Fırını Pizza Oven	955x929x352	400 V-3N	5	77	995x1085x530	1.970.00 €
CKMM064-104	Mayalandırma Kabini Hood With Hood	955x929x865	400 V-3N	1	65	995x1085x1000	1.550.00 €


 Taş Tabanlı Fırınlar  
 Stone Base Oven

**CP 401-402-601-  
602-801-802**

**TR**

- Hassas sıcaklık ayarı. Dijital kontrol paneli
- Elektronik sıcaklık kontrolü
- Gelişmiş homojen sıcaklık dağıtım sistemi
- Özel taban taşı
- Yüksek ısı izolasyonu
- 1 veya 2 katlı sistemler
- Raflı alt stand
- Pizza ve unlu mamüllerde mükemmel sonuçlar için tasarlandı

**EN**

- Precise temperature setting with digital control panel
- Electronic temperature control
- Advanced homogeneous temperature distribution system
- Custom stone base
- Advanced insulation
- 1, 2 or storey systems
- Bottom stand with self
- Optional steam generator
- Designed for excellent results in pizza and bakery products

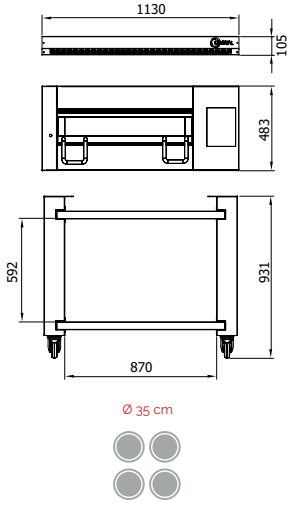
Model Model	Açıklamalar Descriptions	İç Ölçüler Internal Dimensions (mm)	Dış Ölçüler External Dimensions (mm)	Voltaj Voltage (V-Hz)	Güç Power (kW)	Net Ağırlığı Net Weight (kg)	Paket Ölçüleri Package Dimensions (mm)	Fiyat Price (€)
CP 401	Taş Tabanlı Fırınlar Stone Base Oven	740x740x210	1130x1042x1519	400 V 3N	8,5	220	1230x1200x1750	4.735.00 €
CP 402	Taş Tabanlı Fırınlar Stone Base Oven	740x740x210	1130x1042x1851	400 V 3N	17	285	1230x1200x1812	7.239.00 €
CP 601	Taş Tabanlı Fırınlar Stone Base Oven	1110x740x210	1500x1042x1519	400 V 3N	12	270	1600x1200x1750	5.324.00 €
CP 602	Taş Tabanlı Fırınlar Stone Base Oven	1110x740x210	1500x1042x1851	400 V 3N	24	372	1600x1200x1812	8.308.00 €
CP 801	Taş Tabanlı Fırınlar Stone Base Oven	1480x740x210	1870x1042x1519	400 V 3N	15,7	318	1970x1200x1750	5.998.00 €
CP 802	Taş Tabanlı Fırınlar Stone Base Oven	1480x740x210	1870x1042x1851	400 V 3N	31,4	455	1970x1200x1812	9.347.00 €

# Pisirme Tutkunuzu Atesleyin Fire Your Cooking Desire

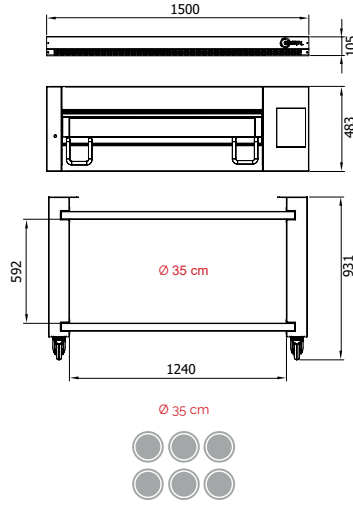
Taş Tabanlı Fırınlar  
Stone Base Oven

FIRINLAR / OVENS

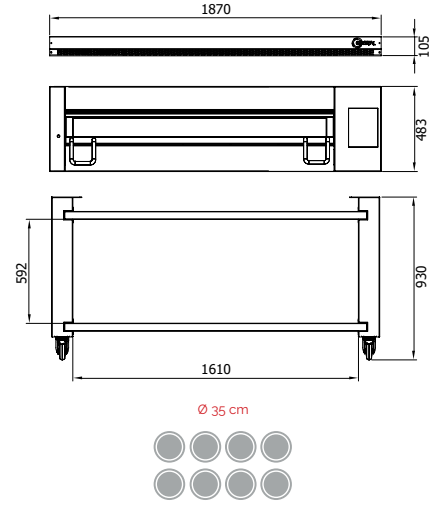
CP401



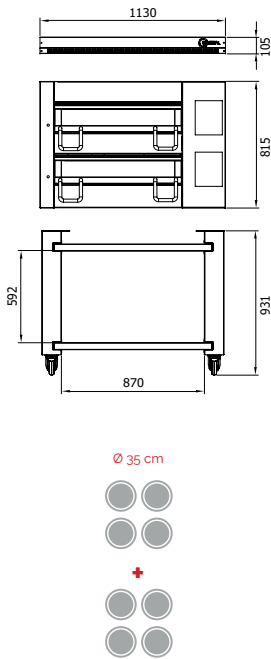
CP601



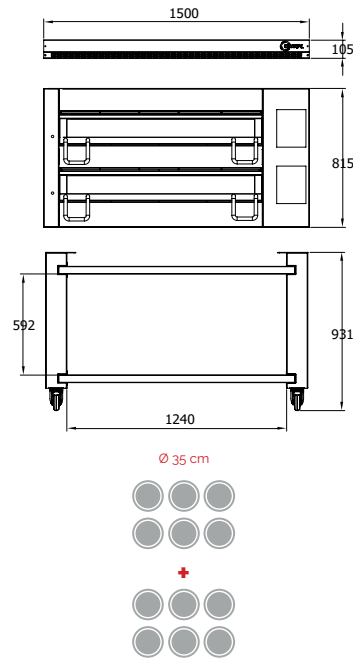
CP801



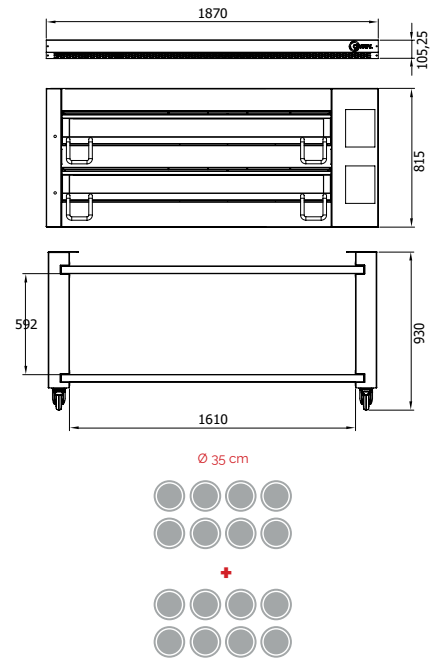
CP402



CP602



CP802



**CMP - MK2** : 12 x 40x60  
**CMP - MK3** : 18 x 40x60  
**CMP - MK4** : 24 x 40x60

Mayalandırma Kabini  
Fermentation Cabinet



Taş Tabanlı Pastane Fırını  
Stone Base Patisserie Ovens

**CMP 2-3-4-6**



**TR**

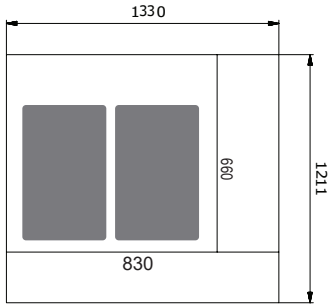
- Hassas sıcaklık ayarı. Dijital kontrol paneli
- Elektronik sıcaklık kontrolü
- Gelişmiş homojen sıcaklık dağıtım sistemi
- Özel taban taşı. Seramik rezistans
- Yüksek ısı izolasyonu
- 1,2 veya 3 katlı modüler sistemler
- Opsiyonel tekerlekli mayalama kabini veya nötr alt stand
- Opsiyonel buhar jeneratörü
- Ekmek ve unlu mamüllerde mükemmel sonuçlar için tasarlandı

**EN**

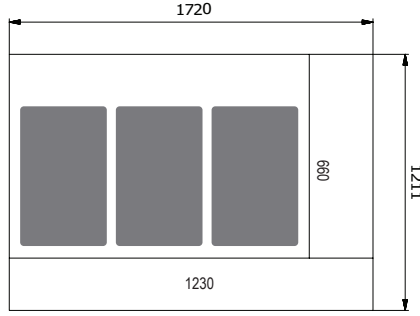
- Precise temperature setting with digital control panel
- Electronic temperature control
- Advanced homogeneous temperature distribution system
- Custom stone base and ceramic resistance
- Advanced insulation
- 1, 2 or 3-storey modular systems
- Optional wheeled fermentation cabinet or bottom stand
- Optional steam generator
- Designed for excellent results in bread and bakery products



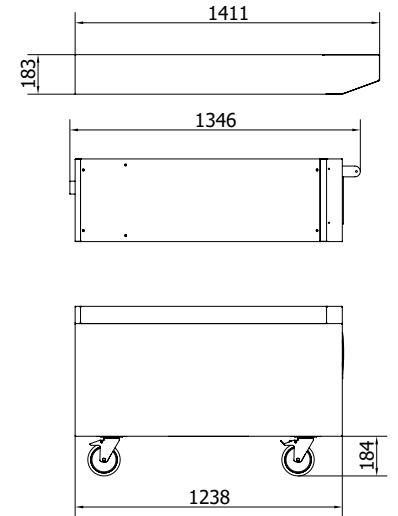
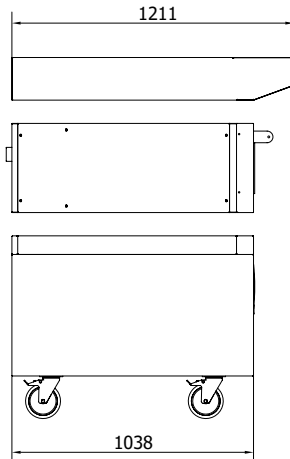
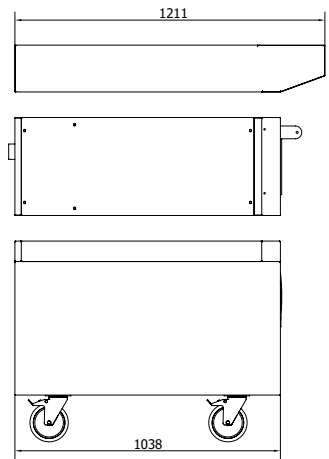
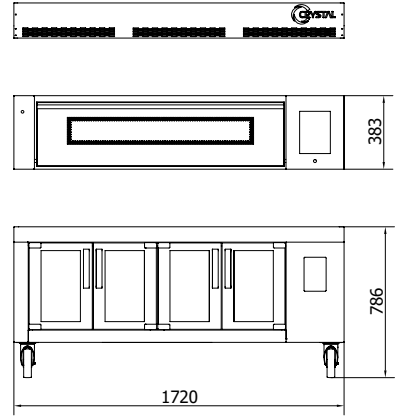
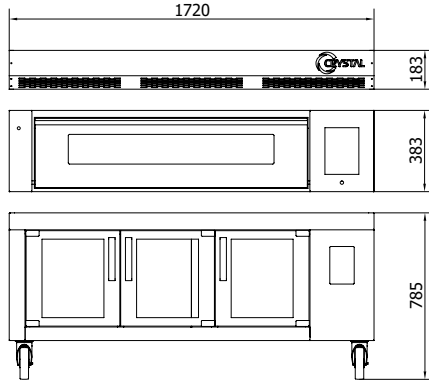
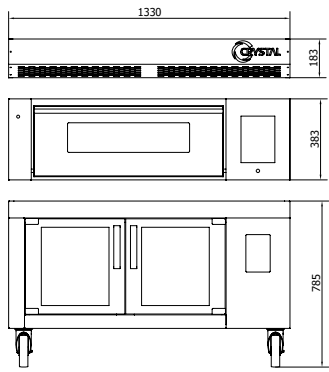
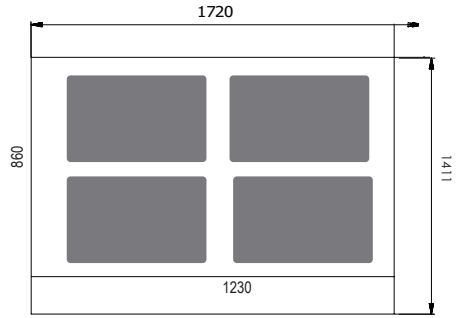
CMP 2



CMP 3



CMP 4





Model Model	Açıklamalar Descriptions	Ölçüler Dimension (mm)	Voltaj Voltage (V-Hz)	Güç Power (kW)	Net Ağırlığı Net Weight (kg)	Fiyat Price (€)
CMP2	Taş Tabanlı 2 Tepsili Pastane Fırını <i>Stone Base 2 Tray Patisserie Ovens</i>	1330x1038x383	400 V-3N	9.5	178	6.933.00 €
CMP - DV2	Davlumbaz <i>Hood</i>	1330x1038x183	-	-	24	940.00 €
CMP - MK2	Mayalandırma Kabini Manuel <i>Fermentation Cabin Manual</i>	1330x1038x836	230 V AC N PE 50/60	1	55	2.600.00 €
CMP - MKD 2	Mayalandırma Kabini Dijital <i>Fermentation Cabin Digital</i>	1330x1038x836	230 V AC N PE 50/60	1	55	3.685.00 €
CMP ST2	Alt Stand <i>Lower Stand</i>	1330x1038x836	-	-	33	1.102.00 €
CMP3	Taş Tabanlı 3 Tepsili Pastane Fırını <i>Stone Based 3 Trays Patisserie Oven</i>	1720x1038x383	400 V-3N	12	223	7.704.00 €
CMP - DV3	Davlumbaz <i>Hood</i>	1720x1038x183	-	-	30	1.048.00 €
CMP - MK3	Mayalandırma Kabini Manuel <i>Fermentation Cabin Manual</i>	1720x1038x836	230 V AC N PE 50/60	1	60	2.889.00 €
CMP - MKD3	Mayalandırma Kabini Dijital <i>Fermentation Cabin Digital</i>	1720x1038x836	230 V AC N PE 50/60	1	60	4.093.00 €
CMP - ST3	Alt Stand <i>Lower Stand</i>	1720x1038x836	-	-	36	1.316.00 €
CMP4	Taş Tabanlı 4 Tepsili Pastane Fırını <i>Stone Based 4 Trays Patisserie Oven</i>	1720x1238x383	400 V-3N	13.5	282	8.475.00 €
CMP - DV4	Davlumbaz <i>Hood</i>	1720x1238x183	-	-	36	1.155.00 €
CMP - MK4	Mayalandırma Kabini Manuel <i>Fermentation Cabin Manual</i>	1720x1238x836	230 V AC N PE 50/60	1	65	3.180.00 €
CMP - MKD4	Mayalandırma Kabini Dijital <i>Fermentation Cabin Digital</i>	1720x1238x836	230 V AC N PE 50/60	1	65	4.510.00 €
CMP - ST4	Alt Stand <i>Lower Stand</i>	1720x1238x836	-	-	39	1.487.00 €
CMP6	Taş Tabanlı 6 Tepsili Pastane Fırını <i>Stone Based 6 Trays Patisserie Oven</i>	1720x1638x383	400 V-3N	21.5	356	10.015 €
CMP - DV6	Davlumbaz <i>Hood</i>	1720x1638x183	-	-	42	1.316 €
CMP - ST6	Alt Stand <i>Lower Stand</i>	1720x1638x836	-	-	45	1.830 €

*Pisirme Tutkunuzu Atesleyin  
Fire Your Cooking Desire*





*Pisirme Tutkunuzun Atesleyin  
Fine Your Cooking Desire*



**KRİSTAL ENDÜSTRİYEL**  
**MUTFAK ÇAMAŞIRHANE MAKİNE PAZARLAMA SANAYİ VE TİCARET ANONİM ŞİRKETİ**

**MERKEZ | FABRİKA - HEAD OFFICE | FACTORY**  
Organize Sanayi Bölgesi 1.Kısım 2.Cadde No:16 PK:07190  
ANTALYA / TÜRKİYE  
T (Pbx): +90 242 258 00 22 F: +90 242 258 00 68  
[www.crystal.com.tr](http://www.crystal.com.tr) | [info@crystal.com.tr](mailto:info@crystal.com.tr)